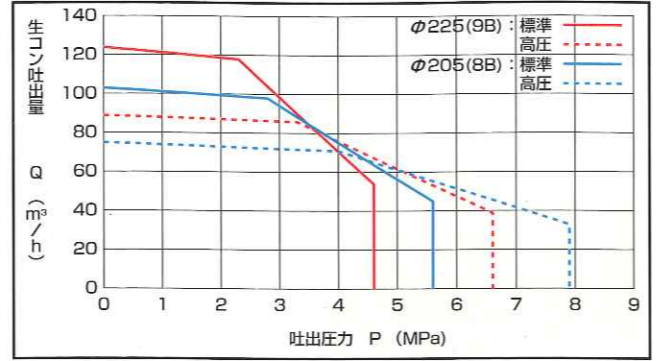


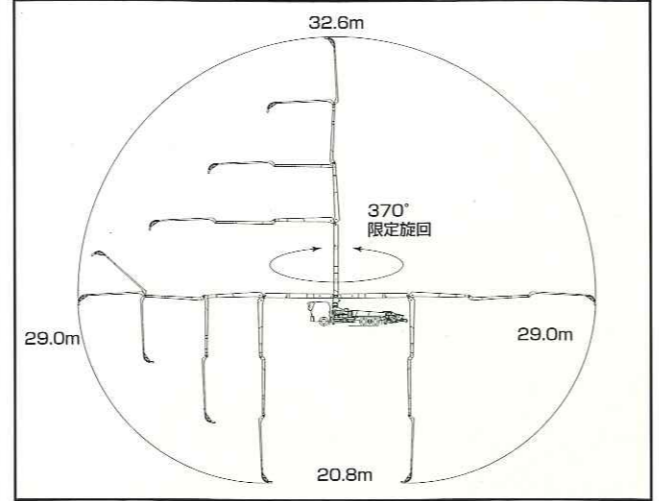
■主要諸元

型式	PY120-33	
架装シヤシ	GVW 22t車	
仕様	標準吐出システム (吐出量×吐出圧力)	φ225(9B) 124m³/h×4.6MPa
	最大吐出システム (吐出量×吐出圧力)	φ205(8B) 103m³/h×5.6MPa
性能	高圧吐出システム (吐出量×吐出圧力)	φ225(9B) 90m³/h×6.6MPa
	最大吐出システム (吐出量×吐出圧力)	φ205(8B) 75m³/h×7.9MPa
ポンプ	コンクリートスランブ値	5~23cm
	残コン排出方式	水洗
ホッパ	輸送管径	125A
	最大骨材径	40mm
本体	コンクリートシリンドラ数	2
	シリンドラ径×ストローク	φ225×1650mm / φ205×1650mm
ブーム	容量	0.5m³
	地上高	約1.25m
水タンク	容積	500L
	高圧水ポンプ型式	複動ピストン式
配管洗浄時	最大吐出量	25m³/h
	最大吐出圧力	4.9MPa
車体洗浄時	最大吐出量	40L/min
	最大吐出圧力	4.9MPa
ブーム型式	型式	全油圧4段屈折式
	最大長さ	29.0m
最大地上高	旋回角度	370° 限定
	操作方式	KAVS付電磁油圧式(手動・リモコン両用)
使用輸送管径	型式	スライド及ジャッキ共油圧式
	アウトリガ	フロント 6.7m(最大) センター 7.4m(最大) リアー 1.0m(固定)
操作方式	型式	コントロールパネルによる集中制御
	車両全長	約11,055mm
車両全幅	車両全幅	約2,490mm
	車両全高	約3,570mm
車両総質量	車両全高	約3,570mm
	車両総質量	約21,950kg

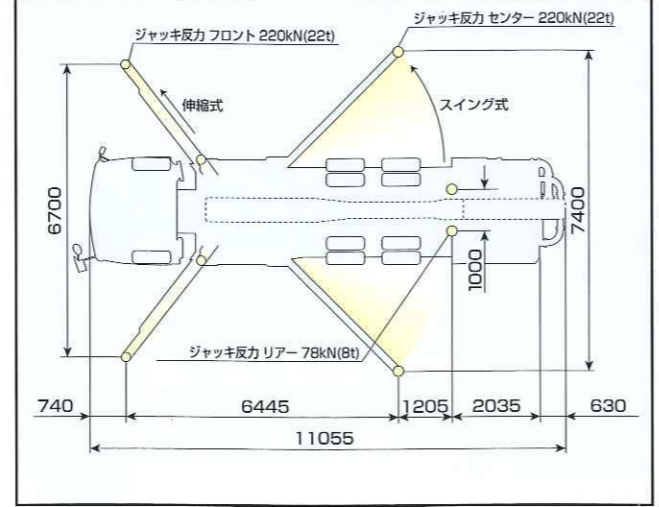
■圧送性能



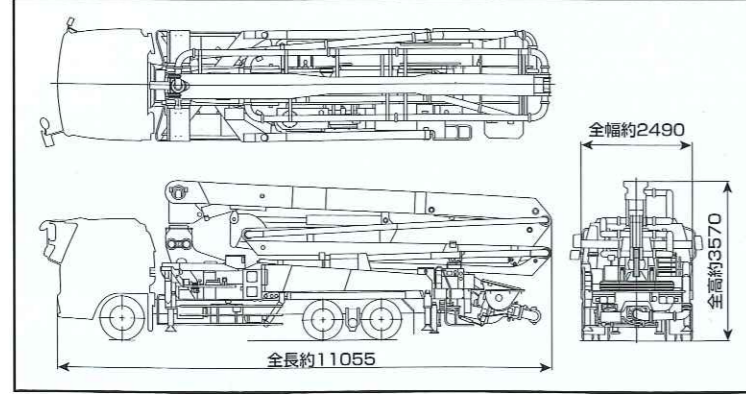
■ブーム作業範囲図 (PY120-33)



■設置寸法・ジャッキ反力



■外観図 (PY120-33)



**極東開発工業株式会社** CP(コンクリートポンプ) 営業部  
TEL(03) 5737-2272

本社 西宮市甲子園口6-1-45 〒663-8545 TEL(0798)66-1000  
東京本部 東京都大田区羽田旭町1-1 〒144-0042 TEL(03)5737-2271

- |                          |                          |                          |
|--------------------------|--------------------------|--------------------------|
| 北海道営業部 TEL(011) 251-5701 | 多摩営業所 TEL(046) 263-7000  | 四国営業所 TEL(087) 882-7640  |
| 旭川営業所 TEL(0166) 27-1335  | 神奈川営業所 TEL(046) 263-7000 | 松山営業所 TEL(089) 913-8860  |
| 帯広営業所 TEL(0155) 21-4373  | 新潟営業所 TEL(025) 244-9161  | 九州営業部 TEL(092) 471-1001  |
| 東北営業部 TEL(022) 236-6692  | 甲信営業所 TEL(0263) 35-0073  | 熊本営業所 TEL(096) 387-7255  |
| 青森営業所 TEL(0177) 43-4001  | 中部営業部 TEL(0568) 71-2231  | 鹿児島営業所 TEL(099) 253-5768 |
| 盛岡営業所 TEL(019) 625-5590  | 富山営業所 TEL(0764) 21-1248  | 沖縄営業所 TEL(098) 879-6611  |
| 秋田営業所 TEL(018) 862-0260  | 北陸営業所 TEL(076) 263-6691  |                          |
| 福島営業所 TEL(0249) 34-0663  | 静岡営業所 TEL(054) 288-4023  |                          |
| 東京営業部 TEL(03) 5735-2275  | 三重営業所 TEL(059) 384-3117  |                          |
| 茨城営業所 TEL(0292) 27-5162  | 近畿営業部 TEL(0798) 66-1011  |                          |
| 高崎営業所 TEL(027) 362-6485  | 京都営業所 TEL(075) 603-2338  |                          |
| 北関東営業所 TEL(048) 668-7712 | 中国営業部 TEL(082) 232-8358  |                          |
| 千葉営業所 TEL(043) 234-3721  | 岡山営業所 TEL(086) 232-7781  |                          |

- コンクリートポンプを操作するためには、運転に関する特別教育が必要です。
- 年1回特定自主検査を行うことが必要です。
- 定期自主検査(毎日)(毎月)を行うことが必要です。
- 道路を走行する場合は、車両検査に合格した状態で運行してください。

インターネットホームページもご利用いただけます。  
<http://www.kyokuto.com/>

- 本カタログ掲載の内容は、改良のため予告なく変更することがあります。
- 掲載の写真にはオプション仕車を装備している場合があります。
- ボディカラーは撮影条件及び印刷インキの都合上、実際の色とは多少異なって見える場合があります。
- ご使用にあたっては、添付の取扱説明書をよく読んでからご使用ください。
- このカタログは、97年9月現在のものです。



# ピストンクリート®

## PY120-33



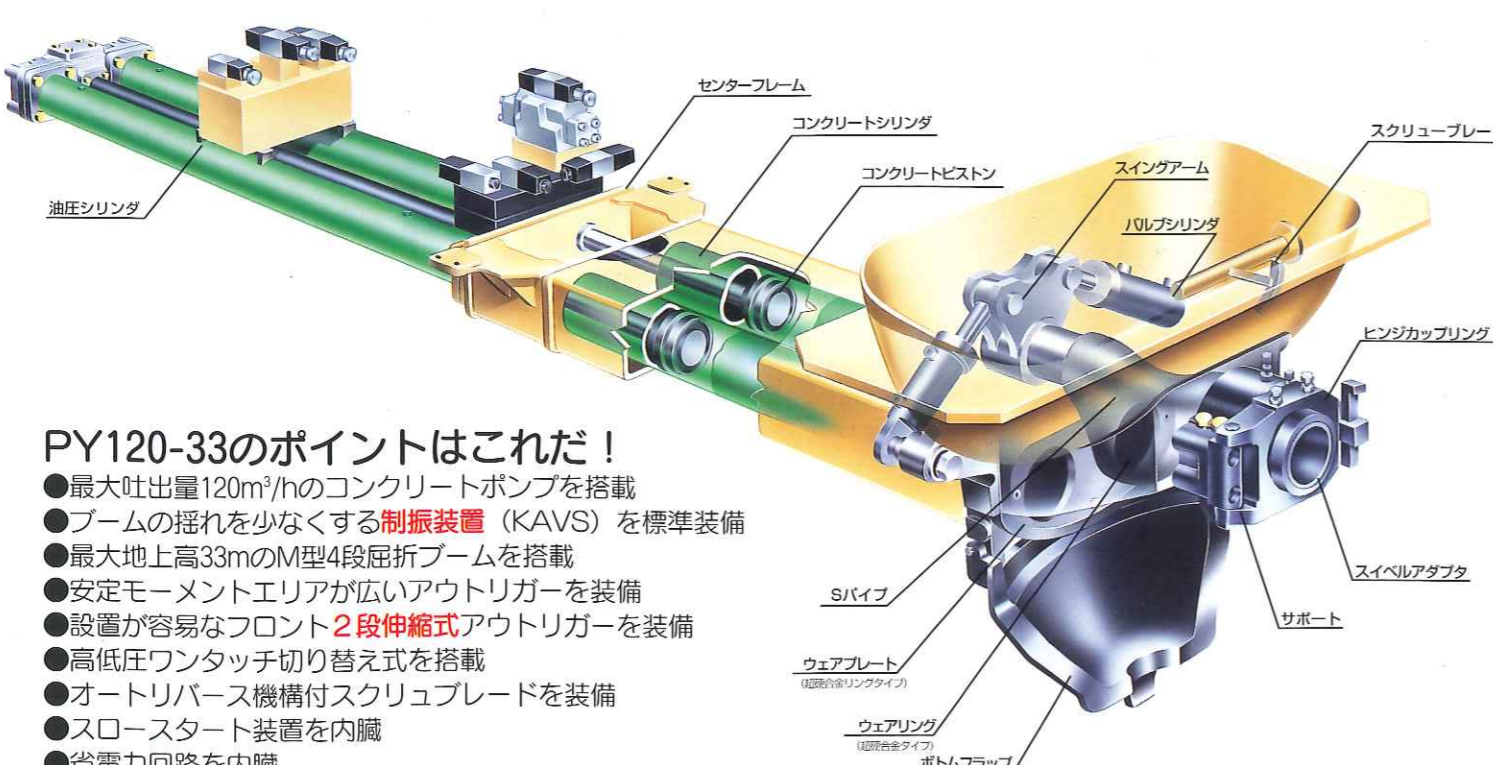
このカタログはリサイクルペーパーを使用しています。



# 使いやすさへの挑戦から生まれた高性能



## M型 4 段屈折ブーム付 ピストンクリートPY120-33



- PY120-33のポイントはこちら！**
- 最大吐出量120m<sup>3</sup>/hのコンクリートポンプを搭載
  - ブームの揺れを少なくする**制振装置 (KAVS)** を標準装備
  - 最大地上高33mのM型4段屈折ブームを搭載
  - 安定モーメントエリアが広いアウトリガーを装備
  - 設置が容易なフロント**2段伸縮式**アウトリガーを装備
  - 高低圧ワンタッチ切り替え式を搭載
  - オートリバース機構付スクリュブレードを装備
  - スロースタート装置を内蔵
  - 省電力回路を内蔵
  - 特定小電カラジコンを装備
  - ウェアプレート、ウェアリングに**超硬合金**を使用
- これ以外にも、作業の安全性の向上やローメンテナンスの実現を図るため、各所に新発想、新工夫の装備を充実させました。

注) イラストレーションは説明用です。実物と異なる箇所があります。

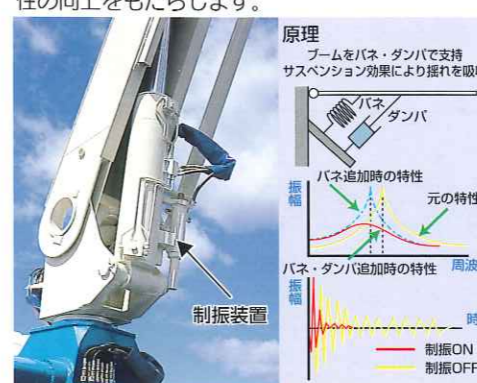
### ●デジタルリモコン

特定小電力デジタルリモコンを標準装備、周波数切換え不要の自動避局方式ですから、扱いやすさで好評です。送信機は腰にフィットする形状とし、オペレーターが操作しやすく、作業性の向上を図りました。リモートコントロールの確実性を高めるためにホッパー内の生コン量を検知するレベルセンサーやオートリバース機能を備えたホッパーブレードなどの装備も充実させています。



### ●制振装置 (KAVS)

ブームが長くなるにつれて、圧送作業時にブームが共振して、先端の揺れ幅が大きくなります。ブームに掛かる応力を軽減し、耐久性の向上を図るために、制振装置 (KAVS) を装備しました。また、オペレーターにも無駄な負担を掛けず、作業性の向上をもたらします。



### ●磨耗検知穴付きエルボ

ブームコンクリート配管バンド部分には磨耗検知穴が付いたロングエルボを装備。内部の磨耗状況が判り、適切な交換時期を知らせます。また、ブーム屈折部分のパイプは貫通式とし揺れを防止する効果を高めています。



### ●操作パネル／高低圧切換えスイッチ

見やすく、操作しやすい位置に操作パネルを設置。確実な圧送作業をもたらします。生コン吐出量をデジタル表示する吐出量計を装備。さらに操作性を向上させました。省エネ効果を上げるオートアイドル機構を標準装備させています。スイッチひとつで標準圧送と高圧圧送に切換えることができます。

